

LFKv 5450 - 554 L - Porte pleine  
LFKv 5453 - 572 L - Porte vitrée



## LES PLUS PRODUITS



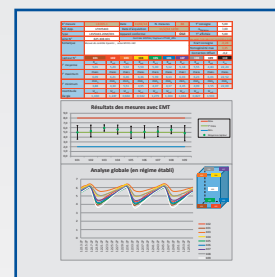
Système d'air canalisé avec double ventilateur axial et protections anti-congélation.



Passage de cuve diamètre 30 mm pour caractérisation et qualification sur site. Positionné sur le côté droit à 1/3 du haut.



Passage cuve Ø 15 mm pour sonde GTC (Gestion Température Centralisée) - PT100 ou numérique.



Chaque appareil est livré avec sa cartographie de contrôle et réglage 9 points. Caractérisation effectuée d'après la norme FD X15-140 en température d'air pour une ambiance de 22°C.

## CONSTRUCTION

- Refroidissement ventilé +5°C ± 2°C
- Dégivrage et évaporation des condensats automatique
- Plaque de protection de l'évaporateur anti-congélation
- Carrosserie en acier avec traitement epoxy blanc anti corrosion
- Cuve en ABS thermoformé avec angles arrondis
- Isolation polyuréthane haute densité épaisseur 50mm
- Porte avec serrure et sens d'ouverture réversible
- Arrêt de ventilation à l'ouverture de porte
- Éclairage LED sur modèle avec porte vitrée
- Equipée de 4 grilles acier plastifié (645x550 mm), charge max 60kg, réglables en hauteur par pas de 32 mm

## OPTIONS

- OP 18C : réglage de la température de consigne à +4°C ± 2°C
- OP 18B : réglage de la température de consigne à +6°C ± 2°C
- OP 48B : alarme + traçabilité autonome dans boîtier monté sur le dessus de l'appareil - (lxpxh) 150x60x100mm
- OP 14D : enregistreur à disques 7 jours monté dans boîtier laissé en attente avec câble 1,5m. - (lxpxh)240x90x160mm

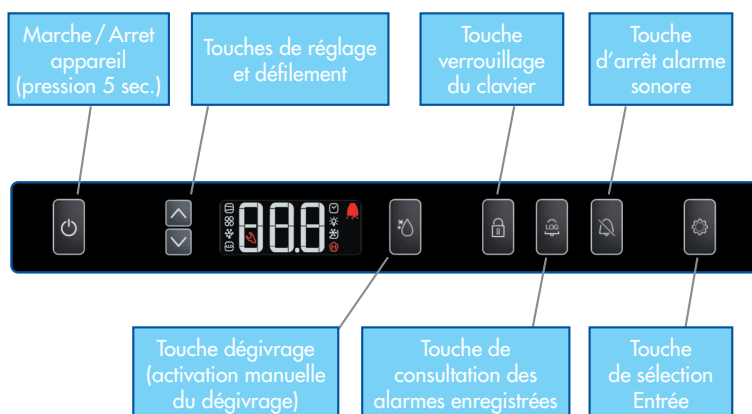
## RÉGULATION

- Régulation électronique avec affichage & réglage par pas de 0,1°C
- Verrouillage du clavier sécurisé par code PIN
- Alarme température haute/basse sonore et visuelle
- Alarme ouverture de porte sonore et visuelle
- Contact libre de potentiel (NO/NF) pour le raccordement à un système de contrôle à distance
- Sauvegarde des 3 dernières alarmes de température avec indication de la date de l'heure et de la durée
- Sauvegarde des 3 dernières coupures de courant avec indication de la date de l'heure et de la durée
- Thermostat de sécurité anti-congélation à +2°C

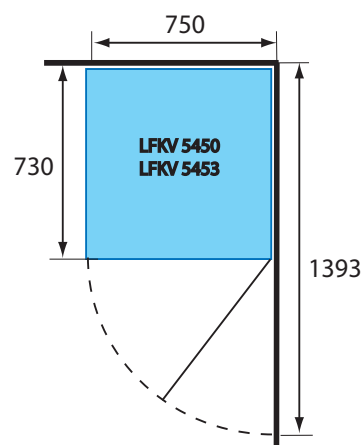
## ACCESSOIRES

- Grille acier plastifié (lxp) 645x550 mm
- Tiroir aluminium télescopique
- Enregistreur mobile EJ 32 IN

## RÉGULATION ÉLECTRONIQUE



## ERGONOMIE



Porte pleine ou vitrée, réversible avec serrure

## LES CARACTÉRISTIQUES TECHNIQUES

	LFKV 5450	LFKV 5453
Volume brut / utile (l.)	554/520	572/536
Homogénéité de la température <sup>1</sup>	+5° à ± 2 °C	+5° à ± 2 °C
Plage de réglage de la température	+3° à +16°C	+3° à +16°C
Résolution et réglage	0,1°C	0,1°C
Hygrométrie (%)	65-75	65-75
Refroidissement	ventilé	ventilé
Dégivrage	automatique	automatique
Évaporateur	arrière vertical	arrière vertical
Condenseur	statique	statique
Fluide	R600a	R600a
Alimentation 230 V - 50 Hz (W)	150	200
Consommation électrique (kWh/24h)	1,19	1,65
Dégagement calorifique (W/h)	179	279
Classe climatique	7 (+35°C)	7 (+35°C)
Niveau sonore (dBA)	48	48
<b>Équipement</b>		
Type	Grille acier plastifié	Grille acier plastifié
Nb/dimensions (lpx) (mm)	4 / 645x550	4 / 645x550
Nb max./Hauteur de réglage (mm)	30 / 32	30 / 32
Charge admissible par grille (kg)	60	60
Charge admissible par appareil (kg)	240	240
<b>Dimensions / Poids</b>		
Appareil (lpxh) (mm)	750x730x1640	750x730x1640
Cuve (lpxh) (mm)	600x560x1452	600x560x1452
Emballé (lpxh) (mm)	770x800x1830	770x800x1830
Poids brut/net (kg)	85/72	103/90

<sup>1</sup> appareil tête de série qualifié selon FD X15-140 - en température d'air pour une ambiance 22°C.

Limite de responsabilité : ni le fabricant ni le vendeur ne peuvent être tenus pour responsables des dommages occasionnés par un dysfonctionnement de l'appareil, si celui-ci n'est pas raccordé à un système de surveillance à distance ou si ce système est inopérant.