

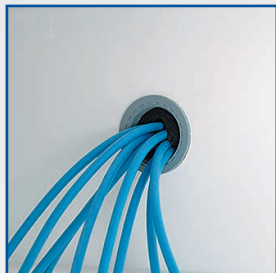
LFKv 3950 - 361 L - porte pleine
LFKv 3953 - 386 L - porte vitrée



LES PLUS PRODUITS



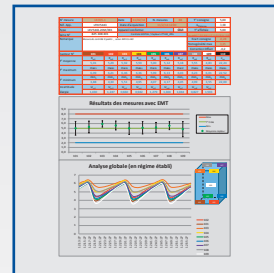
Système d'air canalisé avec double ventilateur axial et protections anti-congélation.



Passage de cuve diamètre 30 mm pour caractérisation et qualification sur site. Positionné sur le côté droit à 1/3 du haut.



Passage cuve Ø 15 mm pour sonde GTC (Gestion Température Centralisée) - PT100 ou numérique.



Chaque appareil est livré avec sa cartographie de contrôle et réglage 9 points. Caractérisation effectuée d'après la norme FD X15-140 en température d'air pour une ambiance de 22°C.

CONSTRUCTION

- Refroidissement ventilé +5°C ± 2°C
- Dégivrage et évaporation des condensats automatique
- Plaque de protection de l'évaporateur anti-congélation
- Carrosserie en acier avec traitement epoxy blanc anti corrosion
- Cuve en ABS thermoformé avec angles arrondis
- Isolation polyuréthane haute densité épaisseur 55mm
- Porte avec serrure et sens d'ouverture réversible
- Arrêt de ventilation à l'ouverture de porte
- Rappel de porte automatique
- Poignée à dépression
- Éclairage LED sur modèle avec porte vitrée
- Équipée de 5 grilles acier plastifiées (478x420 mm), charge max 45kg, réglables en hauteur par pas de 32 mm

OPTIONS

- OP 18C : réglage de la température de consigne à +4°C ± 2°C
- OP 18B : réglage de la température de consigne à +6°C ± 2°C
- OP 48B : alarme + traçabilité autonome dans boîtier monté sur le dessus de l'appareil - (lxpxh) 150x60x100mm
- OP 14D : enregistreur à disques 7 jours monté dans boîtier laissé en attente avec câble 1,5m. - (lxpxh)240x90x160mm

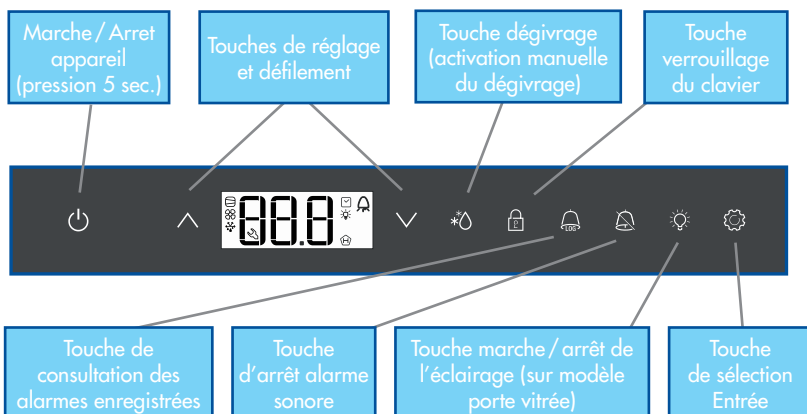
TECHNOLOGIE

- Régulation électronique avec affichage & réglage par pas de 0,1 °C
- Verrouillage du clavier sécurisé par code PIN
- Alarme température haute/basse visuelle et sonore (seuils réglables)
- Alarme ouverture de porte visuelle et sonore
- Contact libre de potentiel (NO/NF) pour le raccordement à un système de contrôle à distance
- Sauvegarde des 3 dernières alarmes de température avec indication de la date de l'heure et de la durée
- Sauvegarde des 3 dernières coupures de courant avec indication de la date de l'heure et de la durée
- Sauvegarde de la température mini et maxi
- Connexion série RS 485 pour traçabilité température et alarmes centralisée sur PC (via interface & logiciel en accessoire)
- Thermostat de sécurité anti-congélation à +2°C

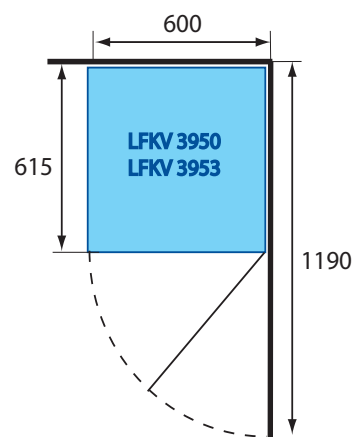
ACCESSOIRES

- Grille acier plastifiée (lxpx) 478x420 mm
- Tiroir aluminium télescopique
- Interface connexion RS485 + logiciel traçabilité
- Enregistreur mobile EJ 32 IN

RÉGULATION ÉLECTRONIQUE



ERGONOMIE



Largeur réduite 600 mm
Porte pleine ou vitrée, réversible avec serrure
Rappel automatique à 45°, stable à 90°

LES CARACTÉRISTIQUES TECHNIQUES

	LFKV 3950	LFKV 3953
Volume brut / utile (l.)	361/336	386/360
Homogénéité de la température ¹	+5° à ± 2 °C	+5° à ± 2 °C
Plage de réglage de la température	+3° à +16°C	+3° à +16°C
Résolution et réglage	0,1°C	0,1°C
Hygrométrie (%)	65-75	65-75
Refroidissement	ventilé	ventilé
Dégivrage	automatique	automatique
Évaporateur	arrière vertical	arrière vertical
Condenseur	statique	statique
Fluide	R600a	R600a
Alimentation 230 V - 50 Hz (W)	130	150
Consommation électrique (kWh/24h)	0,94	1,45
Dégagement calorifique (W/h)	83	183
Classe climatique	7 (+35°C)	7 (+35°C)
Niveau sonore (dBA)	48	48
Équipement		
Type	Grille acier plastifié	Grille acier plastifié
Nb/dimensions (lpx) (mm)	5 / 478x420	5 / 478x420
Nb max./Hauteur de réglage (mm)	37 / 32	37 / 32
Charge admissible par grille (kg)	45	45
Charge admissible par appareil (kg)	210	210
Dimensions / Poids		
Appareil (lpxh) (mm)	600x615x1840	600x615x1840
Cuve (lpxh) (mm)	440x435x1635	440x435x1635
Emballé (lpxh) (mm)	615x709x2037	615x709x2037
Poids brut/net (kg)	77/66	95/83

¹ appareil tête de série qualifié selon FD X15-140 - en température d'air pour une ambiance 22°C.

Limite de responsabilité : ni le fabricant ni le vendeur ne peuvent être tenus pour responsables des dommages occasionnés par un dysfonctionnement de l'appareil, si celui-ci n'est pas raccordé à un système de surveillance à distance ou si ce système est inopérant.