

GB 902 A-HCX  
GB 902 W-HCX

Production : jusqu'à 129 kg/24h



## LES PLUS PRODUITS



Vis et évaporateur monobloc en inox pour un maximum de robustesse et de fiabilité.



Bloc moto-réducteur très performant pour une longévité accrue.



Carosserie en inox aisi 304 finition Scotch Brite.



Fluide propre R-290 à faible GWP (conformité F-Gaz).

## CARACTÉRISTIQUES

- Production de paillettes en continu
- Système à vis sans fin en inox poli
- Évaporateur en inox Aisi 304 avec isolation polyuréthane
- Bloc motoréducteur très performant
- Roulement à bille en inox
- Carrosserie en acier inox Aisi 304 finition scotch brite
- Réserve en ABS alimentaire avec angles arrondis pour un nettoyage facilité
- Réserve totalement isolée par mousse polyuréthane injectée 0% HCFC
- Portillon isolé escamotable
- Interrupteur marche/arrêt avec voyant de fonctionnement en façade
- Sonde pour arrêt automatique de la production (réglable)
- Disponibles en version condenseur refroidi par air (A) ou par eau (W).
- Filtre à poussière sur condenseur en façade démontable sans outil, pour une maintenance facilitée.
- Pieds inox réglables hauteur 110 - 150 mm

- Vidange par gravité (Ø 24 mm)
- Fluide frigorigère R-290
- Fonctionnent en ambiance de +10° à +43°C
- Alimentation 230 V (mono) - 50 Hz
- Prévoir impérativement un dispositif de filtration d'eau type CACF 1BT

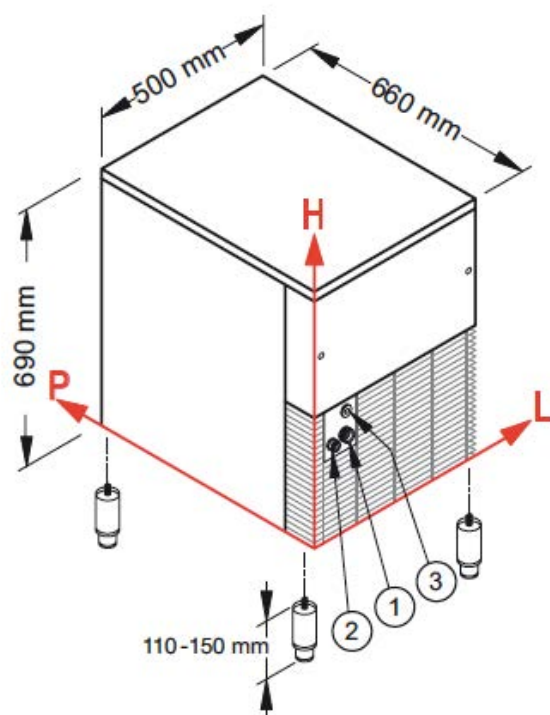
## ÉQUIPEMENTS

- Tuyau d'alimentation d'eau : 1,5 m
- Tuyau d'évacuation L : 1,5 m
- Pelle à glace

## ACCESSOIRES

- Flocculateur anti-tartre à cartouche magnétique (CACF1BT)

## SCHÉMA TECHNIQUE



CONNEXIONS	L	H	Ø
① Entrée d'eau / production de glace	99	158	3/4"
② Vidange	48	151	24 mm
③ Connexion électrique	87	230	-

## LES CARACTÉRISTIQUES TECHNIQUES

	GB 902 A-HCX	GB 902 W-HCX
Production à 21°C air / 15°C eau (kg/24h)	105	105
Production à 10°C air / 7°C eau (kg/24h)	129	129
Capacité / réserve (kg)	20	20
Fluide réfrigérant	R-290	R-290
Refroidissement condenseur	Air (A)	Eau (W)
Alimentation	230 V (mono) - 50 Hz	230 V (mono) - 50 Hz
Puissance électrique (W)	470	470
Ambiance de fonctionnement	+10°C à +43°C	+10°C à +43°C
Température d'eau	+5°C à +35°C	+5°C à +35°C
Qualité de l'eau	12 à 20° TH	12 à 20° TH
Pression de l'eau (min./max.)	1 bar / 6 bars	1 bar / 6 bars
Consommation d'eau A/W (l/kg)	1	6,3
Dimensions (LxPxH) (mm)*	500x660x690	500x660x690
Emballage (mm) (LxPxH)	550x720x880	550x720x880
Poids brut/net (kg)	67/59	67/59

\*hauteur sans pieds, ajouter 110 à 150mm pour hauteur avec pieds